

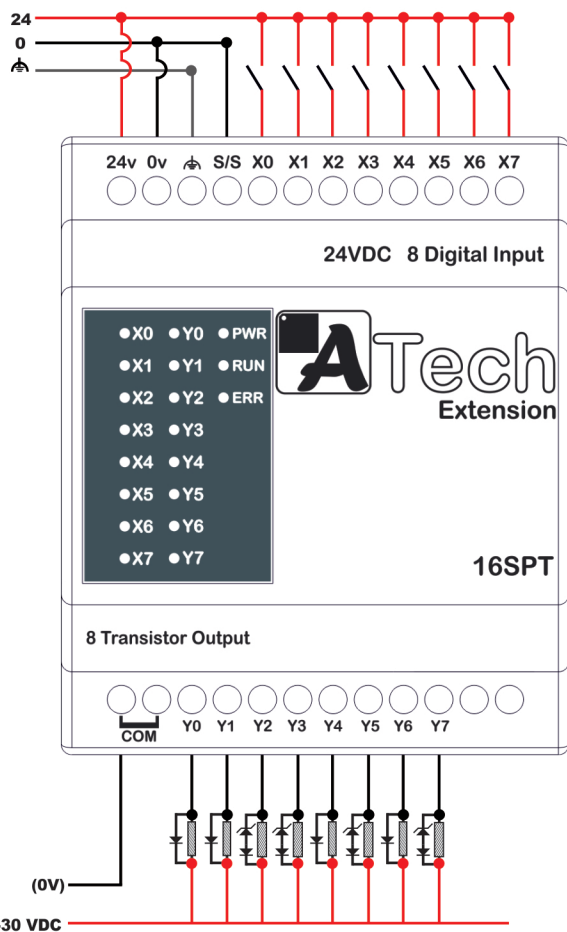
ATech 16SPT

input

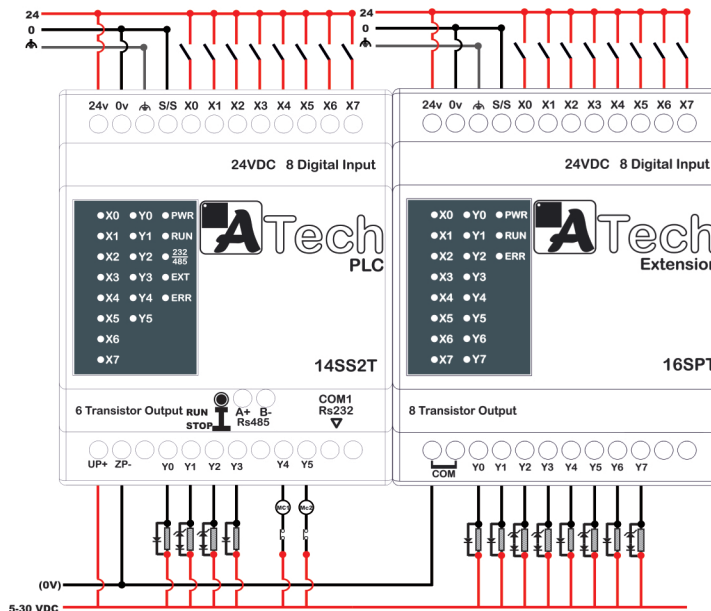
Input voltage	24 VDC (20.5 ~ 28.5) - single common port input
Input Current (± 10%)	5mA (4.5mA ~ 5.5mA)
Input No.	X0 ~ X7

Output

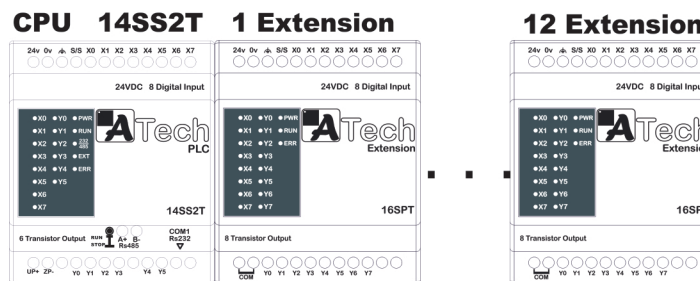
output voltage	5-30VDC
Input Current (± 10%)	5mA (4.5mA ~ 5.5mA)
Output No.	Y0 ~ Y7
Output Current	300 mA
Response Time(On,Off)	Approx. 10ms



ATech 14SS2T & 16SPT



Maximum 12 Extension , 96 input and 96 output



ATech 16SPT

۸ ورودی دیجیتال ۲۴ ولت (20 KHZ)
 ۸ خروجی ترانزیستوری (10 KHZ)
 نمایش وضعیت ورودی / خروجی ها با LED
 ولتاژ تغذیه ۲۴ ولت DC

اخطار :

اعمال نیروی بیش از اندازه به پیچ های ترمینال باعث خرابی ترمینال ها خواهد شد .

گارانتی :

این محصول دارای گارانتی ۲ ساله تعویض و خدمات پس از فروش می باشد

وقوع هر یک از شرایط زیر باعث لغو گارانتی محصول خواهد شد .

- * اعمال ولتاژ بیشتر از حد مجاز
- * عبور جریان بیشتر از حد مجاز از خروجی های دیجیتال
- * ایجاد تغییرات به سبب شکستگی ، ضربه و حرارت بیش از اندازه

* تغییر یا تعویض قطعات توسط افراد غیر مجاز

* قرار گرفتن محصول در معرض مایعات و گازهای خورنده