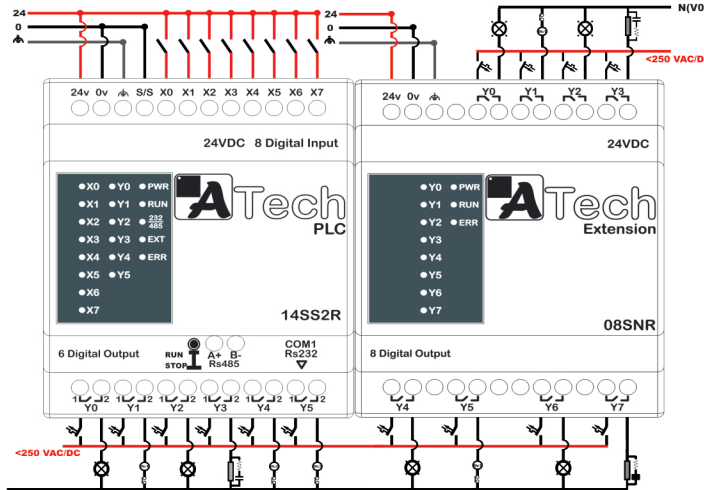
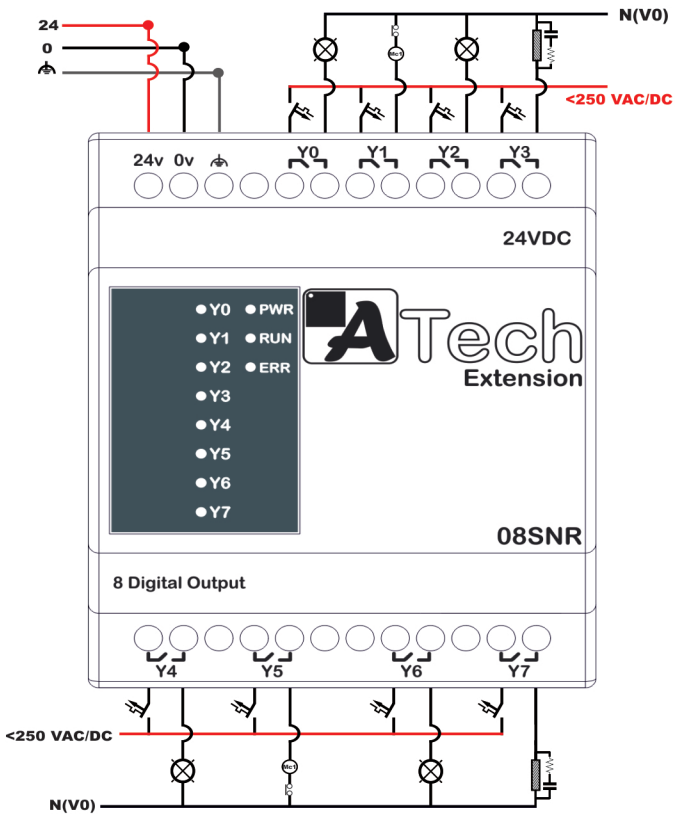


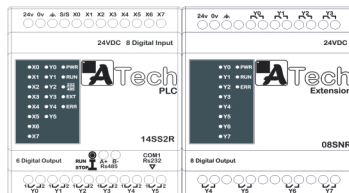
Output (Relay)

Input voltage	24 VDC (20.5 ~ 28.5) - single common port input
Input Current (± 10%)	5mA (4.5mA ~ 5.5mA)
Output No.	Y0 ~ Y7
Working voltage	250VAC, < 30VDC
Output Current	10 Am
Response Time(On,Off)	Approx. 10ms

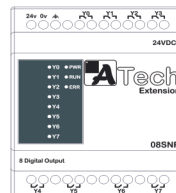


Maximum 12 Extension , 96 output

CPU 14SS2R 1 Extension



12 Extension



۸ خروجی رله ای **10 A** صنعتی

نمایش وضعیت ورودی / خروجی ها با **LED**

ولتاژ تغذیه ۲۴ ولت **DC**

اخطار :

اعمال نیروی بیش از اندازه به پیچ های ترمینال باعث خرابی ترمینال ها خواهد شد .

گارانتی :

این محصول دارای گارانتی ۲ ساله تعویض و خدمات پس از فروش می باشد

وقوع هر یک از شرایط زیر باعث لغو گارانتی محصول خواهد شد .

* اعمال ولتاژ بیشتر از حد مجاز

* عبور جریان بیشتر از حد مجاز از خروجی های دیجیتال

* ایجاد تغییرات به سبب شکستگی ، ضربه و حرارت بیش از

اندازه

* تغییر یا تعویض قطعات توسط افراد غیر مجاز

* قرار گرفتن محصول در معرض مایعات و گازهای خورنده